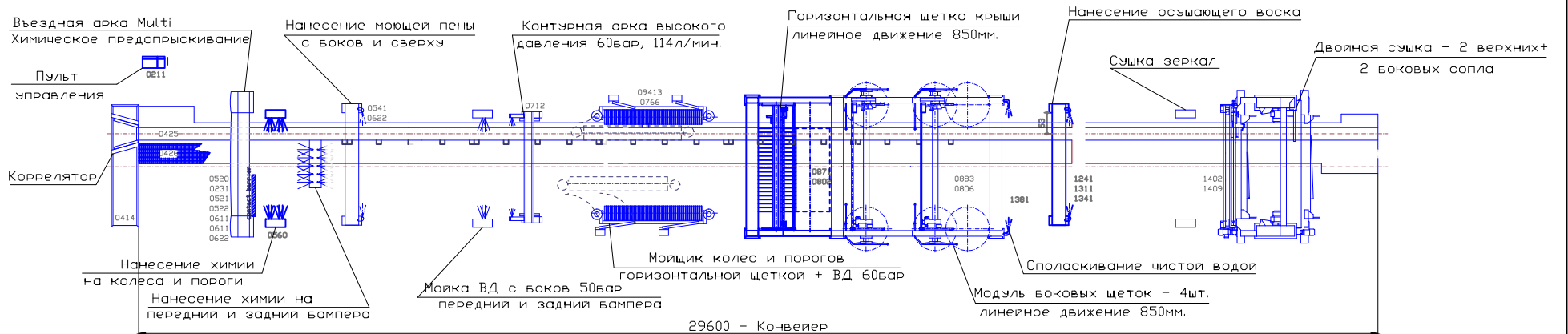
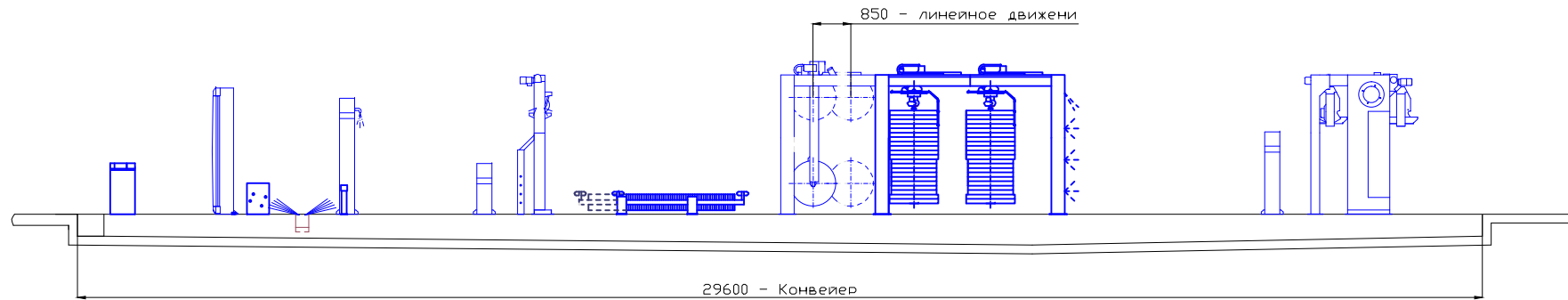


# Конвейерная мойка WashTec SoftLine 29,6м



## Технические характеристики:

1. Длина конвейера 29,6м.
2. Максимальная скорость конвейера до 9,5м/мин.
3. Максимальная производительность до 40 авто/час
4. Электрическая мощность - 97кВт
5. Потребление водопроводной воды - до 20м.куб/сутки
6. Перелив в канализацию - до 18м.куб/сутки

						Конвейерная мойка WashTec SoftLine 29,6м		
Изм.	Колуч.	Лист	№ док	Подпись	Дата	Страница	Лист	Листов
						Р	1	1
ГИП						000"Петропроматик-МК"		
Вед. сгр.						План на отм. 0,000		
Норм. контр.						Формат А3		

Инв. ? подл.  
Погл. и gamma  
Взам. инв. ?